

EVO

Built for Comfort

Απόδοση και Άνεση
με Fan Coils νέας
γενιάς



UPCON
Elevating Home Comfort

www.upcon.gr

Μάρτιος 2026

Fan Coil Unit Δαπέδου|Οροφής Extra Slim 130mm DC Inverter

Πρόκειται για τη νέα, αναβαθμισμένη εμφανή μονάδα fan coil εξαιρετικά λεπτού σχεδιασμού, με πάχος μόλις 13 cm, η οποία συνδυάζει υψηλή ενεργειακή απόδοση τόσο στη ψύξη όσο και στη θέρμανση. Η μονάδα διαθέτει χαμηλά επίπεδα θορύβου, χάρη στο DC Inverter μοτέρ ανεμιστήρα, εξασφαλίζοντας αθόρυβη και αποδοτική λειτουργία. Ο ευέλικτος σχεδιασμός της επιτρέπει την τοποθέτησή της σε οροφή (ανάρτηση), σε τοίχο ή στο δάπεδο, καθιστώντας την ιδανική λύση για κατοικίες, επαγγελματικούς χώρους, γραφεία, ξενοδοχεία και λοιπές εφαρμογές κλιματισμού.



► Πλεονεκτήματα

- Βέλτιστη απόδοση & εξοικονόμηση ενέργειας
- Αθόρυβη λειτουργία
- Εξαιρετικά λεπτός σχεδιασμός που εξοικονομεί χώρο
- Ευέλικτη ρύθμιση ταχύτητας DC Inverter μοτέρ ανεμιστήρα | 5 ταχύτητες
- Εύκολη συντήρηση
- Έξυπνος έλεγχος
- Εύκολη εγκατάσταση

► Τρόποι Εγκατάστασης



► ΤΟΙΧΟΣ



► ΔΑΠΕΔΟ



► ΟΡΟΦΗ

► Τεχνικές Προδιαγραφές

Δαπέδου Slim type															
ΜΟΝΤΕΛΟ	EV-10FSL					EV-20FSL					EV-30FSL				
Τροφοδοσία ρεύματος	190-250V, 50/60Hz, 1PH														
Εύρος ταχύτητας ανεμιστήρα	200-2000RPM														
Ταχύτητα ανεμιστήρα RPM	1200	1400	1600	1800	2000	1200	1400	1600	1800	2000	1200	1400	1600	1800	2000
Παροχή αέρα m ³ /h	265	300	340	370	400	430	500	580	660	740	630	750	860	980	1060
Κατανάλωση Watt	14	19	26	32	35	16	23	32	45	62	21	30	44	63	80
Θόρυβος dB(a)	34	35	36	37	38	37	42	45	48	49	39	44	48	49	54
Απόδοση στην Ψύξη (7°C) KW	0.9	1.1	1.25	1.35	1.4	1.68	1.92	2.15	2.35	2.59	3.36	3.7	4.13	4.4	4.73
Απόδοση στην Θέρμανση (45°C) KW	0.99	1.2	1.38	1.4	1.45	1.83	2.07	2.33	2.57	2.73	3.45	3.92	4.37	4.79	5.05
Απόδοση στην Θέρμανση (50°C) KW	1.18	1.423	1.626	1.7	1.76	2.22	2.498	2.8	3.097	3.32	4.183	4.74	5.287	5.783	6.113
Απόδοση στην Θέρμανση (60°C) KW	1.56	1.87	2.12	2.3	2.38	3	3.35	3.74	4.15	4.5	5.65	6.38	7.12	7.77	8.24
Απόδοση στην Θέρμανση (65°C) KW	2.46	2.97	3.37	3.65	3.78	4.68	5.275	5.89	6.505	7.09	9.01	10.08	11.25	12.17	12.97
Παροχή νερού m ³ /h	0.2	0.23	0.26	0.29	0.32	0.3	0.33	0.36	0.39	0.42	0.61	0.65	0.75	0.8	0.85
Πτώση πίεσης νερού KPa	12	12	14	15	16	10	10	12	14	15	41	45	54	63	70
Υδραυλικές Συνδέσεις	DN20 3/4"					DN20 3/4"					DN20 3/4"				
Αποχέτευση	DN20 3/4"					DN20 3/4"					DN20 3/4"				
Καθαρό βάρος (kg)	15.3					17.9					23.3				
Μικτό βάρος (kg)	18					21					27				
Διαστάσεις μονάδας (mm) Μ*Υ*Π	760*575*130					950*575*130					1220*575*130				
Διαστάσεις συσκευασίας (mm) Μ*Υ*Π	820*670*185					1010*670*185					1290*670*185				

Σημείωση

Συνθήκες δοκιμής: Ψύξη: DB 27°C, WB 19.5°C | Θέρμανση: 21°C εσωτερική θερμοκρασία

Μονάδα Fan Coil Unit Αεραγωγών 190mm

Καθώς ο διαθέσιμος χώρος γίνεται όλο και πιο πολύτιμος και οι μονάδες fan coil χρησιμοποιούνται όλο και περισσότερο σε οικιστικά έργα και ξενοδοχεία, σε ορισμένους χώρους, λόγω περιορισμένου ύψους στην οροφή, αυξάνεται η ανάγκη για εξαιρετικά λεπτές μονάδες fan coil. Το ύψος αυτής της μονάδας fan coil είναι μόλις 19εκ., δηλαδή 45-100 mm λεπτότερη σε σχέση με μια συμβατική μονάδα fan coil.



Ανεμιστήρας ABS

Ανθεκτικός στη διάβρωση.

Σχεδιασμός ροής αέρα υψηλής απόδοσης και χαμηλού θορύβου.

► Χαρακτηριστικά

Λεκάνη συμπυκνωμάτων από αφρό πολυαιθυλενίου

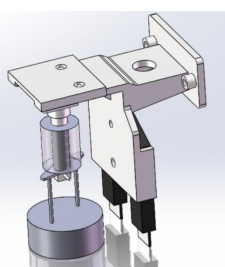
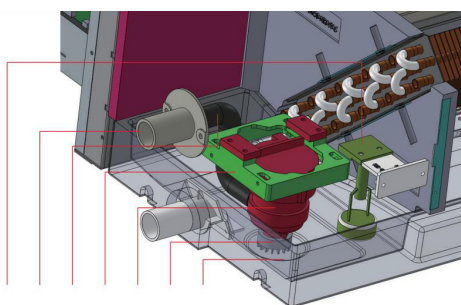
Νέα λεκάνη συμπυκνωμάτων από υλικό EPS, επικαλυμμένη με υλικό PS. Και τα δύο υλικά προσφέρουν πολύ καλή θερμομόνωση, καθώς και αντοχή στη σκουριά και στη διάβρωση. Επιπλέον, η πυκνότητά της έχει αυξηθεί κατά 10% σε σχέση με πριν, γεγονός που την καθιστά πιο ανθεκτική και ισχυρή.



Όψη διατομής

Ειδικός σχεδιασμός κλίσης, χωρίς «νεκρά» σημεία συγκέντρωσης νερού, που επιτρέπει την ομαλή και αποτελεσματική αποστράγγιση των συμπυκνωμάτων.

► Νέα Αντλία Συμπυκνωμάτων



Ενσύρματο
Χειριστήριο 0-10V
/ θερμοστάτης
χώρου με ρύθμιση
των στροφών του
ανεμιστήρα και της
στατικής πίεσης.



► Τεχνικές Προδιαγραφές



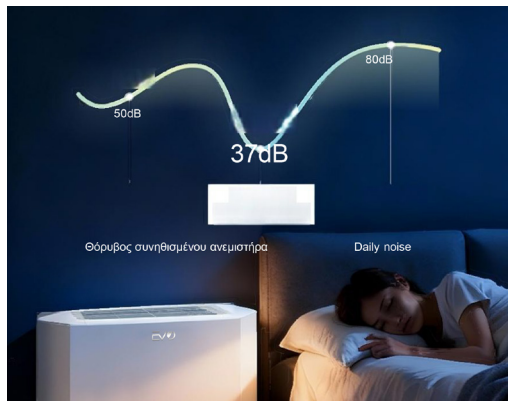
		Αεραγωγών																			
ΜΟΝΤΕΛΟ	EV-03DTEC		EV-04DTEC			EV-05DTEC			EV-06DTEC			EV-08DTEC			EV-10DTEC						
Τροφοδοσία Ρεύματος	190-250V, 50/60Hz, 1PH																				
Ισχύς μοτέρ (w)	60																				
Κατανάλωση ενέργειας (w)	6	9,5	20,5	7,5	13	34,5	10	20	55	25	43	78	23	42	70	35	83	130			
Αριθμός μοτέρ	2												4								
Στατική Πίεση Pa	12-50 Ρυθμιζόμενη																				
Παροχή αέρα (m ³ /h) Low-Medium-High speed	245	385	490	340	480	635	510	700	900	625	810	1030	700	960	1280	870	1390	1660			
Στάθμη Θορύβου dBA Low-Medium-High speed	30	34	41	31	36	46	51	41	34	53	48	43	51	40	34	56	52	44			
Απόδοση στην Ψύξη (7°C) KW	1,85	2,37	2,61	2,69	3,27	3,73	3,28	3,81	4,21	4,33	4,94	5,49	5,49	6,59	7,60	6,79	8,78	9,52			
Απόδοση στην Θέρμανση (45°C) KW	1,66	2,30	2,67	2,41	3,13	3,81	3,07	3,79	4,43	4,04	4,86	5,70	4,85	6,17	7,55	5,82	8,16	9,17			
Απόδοση στην Θέρμανση (50°C) KW	1,95	2,67	3,32	2,92	4,01	4,99	3,52	4,85	6,05	4,22	5,81	7,24	5,33	7,35	9,15	6,15	8,47	10,55			
Απόδοση στην Θέρμανση (60°C) KW	2,71	3,76	4,41	3,93	5,12	6,23	5,01	6,21	7,24	6,60	7,96	9,32	7,91	10,08	12,35	9,49	13,35	15,02			
Απόδοση στην Θέρμανση (65°C) KW	2,97	4,08	5,07	4,44	6,12	7,64	5,36	7,40	9,23	7,10	8,88	11,05	8,12	11,20	13,94	10,60	14,36	16,13			
Παροχή νερού (m ³ /h)	0,45			0,64			0,72			0,95			1,31			1,64					
Πτώση Πίεσης (kPa)	12,40			23,00			34,50			55,00			80,70			81,60					
Υδραυλικές Συνδέσεις	DN 20 3/4"			DN 20 3/4"			DN 20 3/4"			DN 20 3/4"			DN 20 3/4"			DN 20 3/4"					
Αποχέτευση	DN 20 3/4"			DN 20 3/4"			DN 20 3/4"			DN 20 3/4"			DN 20 3/4"			DN 20 3/4"					
Βάρος (kg)	Καθαρό Βάρος			18,3			18,5			21,2			21,5			30,6			31,0		
	Μεικτό Βάρος			21,0			21,3			24,4			24,7			34,6			35,0		
Διαστάσεις μονάδας (mm) Μ*Υ*Π	848*190*465			848*190*465			1098*190*465			1098*190*465			1548*190*465			1548*190*465					
Διαστάσεις συσκευασίας (mm) Μ*Υ*Π	1040*250*565			1040*250*565			1290*250*565			1290*250*565			1740*250*565			1740*250*565					

Σημείωση

Συνθήκες δοκιμής: Ψύξη: DB 27°C, WB 19,5°C | Θέρμανση: 21°C εσωτερική θερμοκρασία

Fan Coil Unit Δαπέδου 235mm

Βελτίωση συνολικής απόδοσης κατά 6-12%
Ευέλικτη μείωση θορύβου με βελτίωση 5%
Πολλαπλά μοντέλα - Πολλαπλές επιλογές



Ο θόρυβος μειώνεται κατά επιπλέον 5% Πιο αθόρυβη λειτουργία σε μεγαλύτερους χώρους

Κινητήρας με καθαρό χαλκό σε συνδυασμό με υψηλής πυκνότητας υδρόφιλο αλουμίνιο.

Ενσύρματο Χειριστήριο / Θερμοστάτης χώρου. Λειτουργία ελέγχου θερμοκρασίας, έξυπνη και εύκολη λειτουργία.



► Τεχνικές Προδιαγραφές



Δαπέδου 218.5															
ΜΟΝΤΕΛΟ	EV-34FP			EV-51FP			EV-68FP			EV-85FP			EV-102FP		
Τροφοδοσία ρεύματος	190-250V, 50/60Hz, 1PH														
Παροχή αέρα m ³ /h	170	238	340	255	357	510	340	476	680	425	595	850	510	714	1020
Κατανάλωση Watt	26	30	36	35	42	50	42	50	60	52	62	74	66	78	93
Θόρυβος dB(a)	31	33	37	32	34	39	34	36	41	36	38	43	37	40	45
Απόδοση στην Ψύξη (7°C) KW	1.23	1.48	1.85	1.77	2.18	2.73	2.31	2.84	3.55	2.91	3.58	4.47	3.54	4.36	5.45
Απόδοση στην Θέρμανση (45°C) KW	1.28	1.55	1.83	1.9	2.3	2.71	2.54	3.08	3.63	3.59	4.35	5.12	3.79	4.6	5.41
Απόδοση στην Θέρμανση (50°C) KW	1.51	1.82	2.15	2.24	2.71	3.19	2.99	3.62	4.27	4.22	5.12	6.02	4.46	5.41	6.36
Απόδοση στην Θέρμανση (60°C) KW	1.92	2.33	2.74	2.84	3.45	4.05	3.80	4.62	5.43	5.38	6.53	7.68	5.68	6.90	8.11
Απόδοση στην Θέρμανση (65°C) KW	2.09	2.53	2.98	3.09	3.75	4.40	4.13	5.02	5.90	5.85	7.10	8.35	6.17	7.50	8.82
Παροχή νερού m ³ /h	0.37			0.56			0.65			0.74			0.98		
Πτώση πίεσης νερού KPa	20			25			25			25			30		
Υδραυλικές Συνδέσεις	DN20 3/4"			DN20 3/4"			DN20 3/4"			DN20 3/4"			DN20 3/4"		
Αποχέτευση	DN20 3/4"			DN20 3/4"			DN20 3/4"			DN20 3/4"			DN20 3/4"		
Καθαρό βάρος (kg)	18,6			21,5			22,1			22,1			27		
Μικτό βάρος (kg)	21,1			23,8			25,3			27,1			29,7		
Διαστάσεις μονάδας (mm) Μ*Υ*Π	933*575*218.5			1083*575*218.5			1133*575*218.5			1234*575*218.5			1384*575*218.5		
Διαστάσεις συσκευασίας (mm) Μ*Υ*Π	990*660*270			1140*660*270			1200*660*270			1300*660*270			1440*660*270		

Σημείωση

Συνθήκες δοκιμής: Ψύξη: DB 27°C, WB 19,5°C | Θέρμανση: 21°C εσωτερική θερμοκρασία

Δαπέδου 218.5															
ΜΟΝΤΕΛΟ	EV-119FP			EV-136FP			EV-170FP			EV-204FP			EV-238FP		
Τροφοδοσία ρεύματος	190-250V, 50/60Hz, 1PH														
Παροχή αέρα m ³ /h	595	833	1190	680	952	1360	850	1190	1700	1020	1428	2040	1190	1666	2380
Κατανάλωση Watt	79	93	112	91	108	130	103	123	147	129	152	183	155	184	221
Θόρυβος dB(a)	38	41	46	38	41	46	40	42	48	41	44	50	43	46	52
Απόδοση στην Ψύξη (7°C) KW	4.08	5.01	6.27	4.67	5.75	7.18	5.76	7.09	8.86	6.98	8.6	1.075	8.16	10.04	12.55
Απόδοση στην Θέρμανση (45°C) KW	4.41	5.36	6.3	5.05	6.13	7.21	6.32	7.7	9.02	7.58	9.2	10.83	8.84	10.72	12.62
Απόδοση στην Θέρμανση (50°C) KW	5.19	6.31	7.41	5.94	7.21	8.48	7.44	9.06	10.61	8.92	10.82	12.74	10.40	12.61	14.85
Απόδοση στην Θέρμανση (60°C) KW	6.62	8.04	9.45	7.57	9.19	10.81	9.47	11.50	13.63	11.37	13.81	16.24	13.25	16.09	18.93
Απόδοση στην Θέρμανση (65°C) KW	7.20	8.74	10.27	8.23	9.99	11.75	10.29	12.50	14.82	12.36	15.01	17.65	14.40	17.49	20.58
Παροχή νερού m ³ /h	1.13			1.32			1.5			1.83			2.12		
Πτώση πίεσης νερού KPa	30			30			30			30			40		
Υδραυλικές Συνδέσεις	DN20 3/4"			DN20 3/4"			DN20 3/4"			DN20 3/4"			DN20 3/4"		
Αποχέτευση	DN20 3/4"			DN20 3/4"			DN20 3/4"			DN20 3/4"			DN20 3/4"		
Καθαρό βάρος (kg)	28			32,6			37,3			40,3			44		
Μικτό βάρος (kg)	31,7			36,2			41,5			44,9			48		
Διαστάσεις μονάδας (mm) Μ*Υ*Π	1484*575*218.5			1585*575*218.5			1836*575*218.5			2036*575*218.5			2237*575*218.5		
Διαστάσεις συσκευασίας (mm) Μ*Υ*Π	1540*660*270			1650*660*270			1890*660*270			2094*660*270			2290*660*270		

Σημείωση

Συνθήκες δοκιμής: Ψύξη: DB 27°C, WB 19,5°C | Θέρμανση: 21°C εσωτερική θερμοκρασία